

„Lábra áll a matematika”

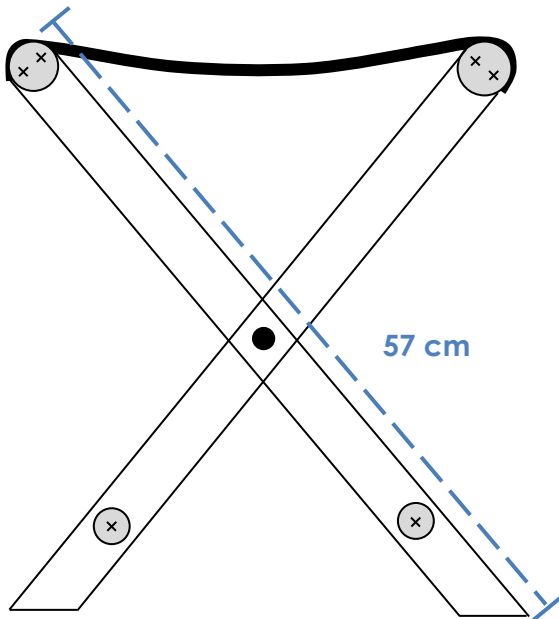
Valami hasznos a kinti tanórához – Egy saját összecsukható ülőke

TANÍTÓI ÚTMUTATÓ

1. Anyagok listája

Az ülőkéhez szükséges anyagok:	Eszközök:
<ul style="list-style-type: none">• 1x rúd Ø 20 mm, 25 cm hosszú• 1x rúd Ø 20 mm, 29 cm hosszú • 1x rúd Ø 35 mm, 24 cm 4 mm hosszú• 1x rúd Ø 35 mm, 28 cm 4 mm hosszú • 4x lécs 40 x 19 mm, 57 cm hosszú • faragasztó• Csavarok: 10 db Spax 4x40• 2 db metrikus csavar 6x50• Alátétkarika Ø 6,2 mm• 2 db önzáró anya M6• faolaj • Anyag 30 x 100 cm • kapocs 8 mm	<ul style="list-style-type: none">• ceruza• Collstok• Imbiskulcs• Gérvágó fűrész• Akkus csavarhúzó bitfejjel csillagfejjel fúró (20, 35, 6, 4)• állítható szögmérő• Kalapács• Ecset• ráspoly• Csiszolópapír• Kompresszor tűzőgéppel • Szabókréta• mérőszalag• Gombostű• olló• Varrógép varrócérnával

2. Tervrajz



x Spax csavar 4 x 40

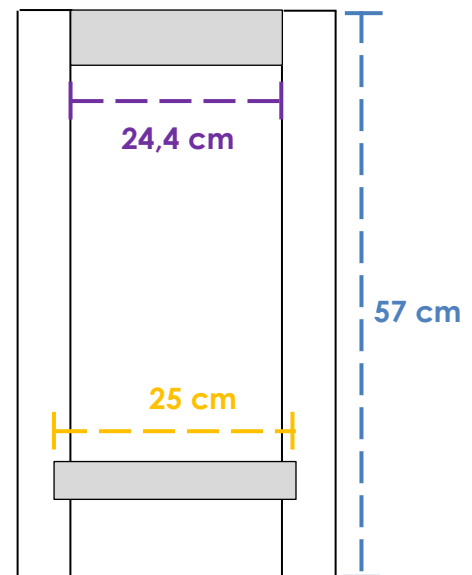
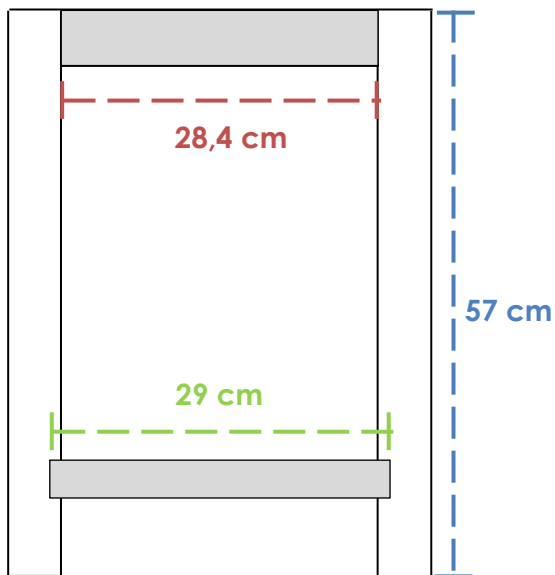
● metrikus csavar 6 x 50

○ rúd Ø 35 mm

○ rúd Ø 20 mm

▭ ... lécs 40 x 19 mm

~ anyag 30 x 100 cm



3. Elkészítés

A munkafolyamat lépései:

1. Jelöljön meg 4 darab 57 cm-es léceket és vágja le ezeket a szakaszokat a gérvágó fűrésszel.



2. Jelölje meg a lécek közepét: Ehhez felezze meg a hosszúságot és szélességet. A jelölésének (kereszt) helye: 2 x 5 mm.



3. Helyezze sorrendbe maga előtt a léceket a hosszúságuk szerint.

A keskeny rúd megjelölése:

Mérjen meg 10 cm-t lentről és felezze meg a szélességet, azaz 2 cm-t mérjen befelé.

4. **Rajzolja be az álló részeket – ehhez állítsa be a szögmérőt 40°-ra.**

Figyelem, két bal oldali és két jobb oldali lábba van szüksége. Ezért mutasson két csúcs balra és két csúcs jobbra.

Fűrészelje le a fadarabokat. Annak érdekében, hogy később ne rojtosodjon ki a fa, fűrészeljen le 0,5 cm-t minden élből.

5. Most a rudak következnek.

A keskeny rudakhoz (Ø 20 mm) az alábbi méretekre van szüksége:

1x 25 cm und 1x 29 cm.

A vastag rudakhoz (Ø 35 mm) az alábbi méretekre van szüksége:

1x 24,4 cm und 1x 28,4 cm.

Ezeket a hosszúságokat fűrészelje le pontosan.



6. Ezután az akkus csavarhúzó használatára kerül sor.

Fúrjon a megjelölt helyen a keskeny rudakhoz egy 3 mm-es mélyedést a 20 mm-es fúrófejjel.
A mélyedés közepére fúrjon a 4 mm-es fúrófejjel egy lyukat.

Fúrja keresztül a lécs közepét (jelölés) egy 6 mm-es fúrófejjel.



7. Helyezze sorrendbe maga előtt a léceket a hosszúságuk szerint.

A keskeny rúd megjelölése:

A külső oldalról fentről mérjen ki 2,3 mm-t lefelé, majd balról és jobbról 1 cm-t befelé.

Fúrjon egy lyukat (\varnothing 4mm) minden jelölésnél.

8. Végül lépésenként állítsa össze lépésenként a részeket.

Ehhez két keretre van szüksége, egy keskenyre (kész szélesség: 28 cm) és egy vastagra (kész szélesség: 32 cm), amelyet ugyanúgy készíthet el.

Keskeny keret:

A mélyedésbe és a keskeny rúdra (hosszúság = 25 cm) tegyen faragasztót. Üsse bele egy kalapáccsal. Figyeljen arra, hogy merőleges legyen, a szögmérő segít ebben.

Csavarral erősítse meg kívülről a rudat az akkus csavarhúzó segítségével (4x40 csavar).

Rögzítse a második lécs is. Ügyeljen arra, hogy a lécek párhuzamosak legyenek és a favégek csúcsa ugyanabba az irányba nézzen.

Kenje be faragasztóval a vastag rudat is (hossz = 24,4 cm 4 mm) a lécsen és az akkus csavarhúzóval mind a két oldalon csavarozza meg kétszer (4x40 csavar).

Ügyeljen arra, hogy a keret sík legyen, azaz ne billegjen egy egyenes felületen.

Vastag keret:

Ismételje meg a fenti lépéseket a szélesebb anyagokkal.



9. Kerekítse le a ráspollal a sarkokat úgy, hogy

hozzáilleszti őket a rúdhoz.

Csiszolja le az éles éleket csiszolópapírral.
Ügyeljen a csiszolás irányára!

10. Kenje be olajjal a fát.

11. Közben varrja meg az ülőfelületet.
Ehhez egy 30 x 100 cm-es anyagra lesz szüksége.

Mielőtt elkezdené a varrást, hajtsa össze az anyagot a szép oldalával befelé és tűzze össze gombostűvel. Ezután kb. 1 cm ráhagyással varrja körbe. A rövid oldal nyitott marad.

Fordítsa ki, hogy a szép oldal nézzen kifelé és a varrógéppel készítsen tűzővarratot.

12. Illessze egymásba a két keretet. Ügyeljen az álló felületekre. Kösse össze őket a lécek közepén lévő lyukon keresztül metrikus csavarokkal.

A rögzítéshez tartsa be ezt a sorrendet:
Csavar – fa – alátétkarika – fa – önzáró anya



13. Tűzze végül az ülőfelületet a vastag rudakhoz.



Végre eljött az idő: Próbálja ki a széket!

