

# „Lábra áll a matematika”

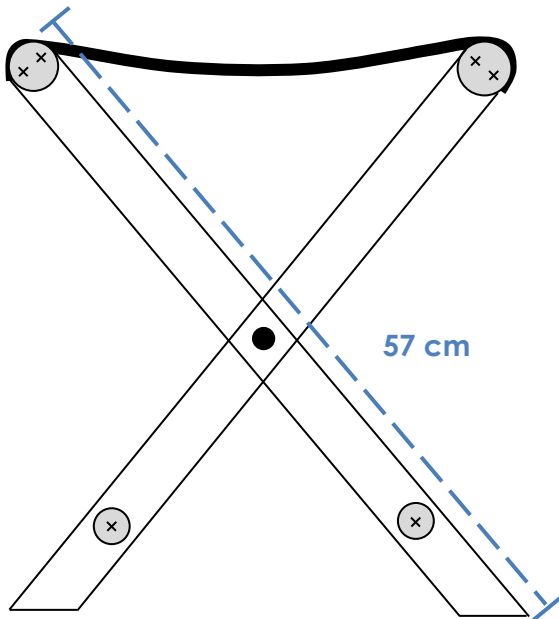
## Valami hasznos a kinti tanórához – Egy saját összecsukható ülőke

### NEHÉZ VÁLTOZAT

#### 1. Anyagok listája

Egy ülőkéhez szükséges anyagok:	Eszközök:
<ul style="list-style-type: none"><li>• 1x rúd Ø 20 mm, 25 cm hosszú</li><li>• 1x rúd Ø 20 mm, 29 cm hosszú</li> <li>• 1x rúd Ø 35 mm, 24 cm 4 mm hosszú</li><li>• 1x rúd Ø 35 mm, 28 cm 4 mm hosszú</li> <li>• 4x lécs 40 x 19 mm, 57 cm hosszú</li> <li>• faragasztó</li><li>• Csavarok: 10 db Spax 4x40</li><li>• 2 db metrikus csavar 6x50</li><li>• Alátétkarika Ø 6,2 mm</li><li>• 2 db önzáró anya M6</li><li>• faolaj</li> <li>• Anyag 30 x 100 cm</li> <li>• kapocs 8 mm</li></ul>	<ul style="list-style-type: none"><li>• ceruza</li><li>• Collstok</li><li>• Imbiskulcs</li><li>• Gérvágó fűrész</li><li>• Akkus csavarhúzó bitfejjel csillagfejjel fúró (20, 35, 6, 4)</li><li>• állítható szögmérő</li><li>• Kalapács</li><li>• Ecset</li><li>• ráspoly</li><li>• Csiszolópapír</li><li>• Kompresszor tűzőgéppel</li> <li>• Szabókréta</li><li>• mérőszalag</li><li>• Gombostű</li><li>• olló</li><li>• Varrógép varrocénnával</li></ul>

## 2. Tervrajz



x ..... Spax csavar 4 x 40

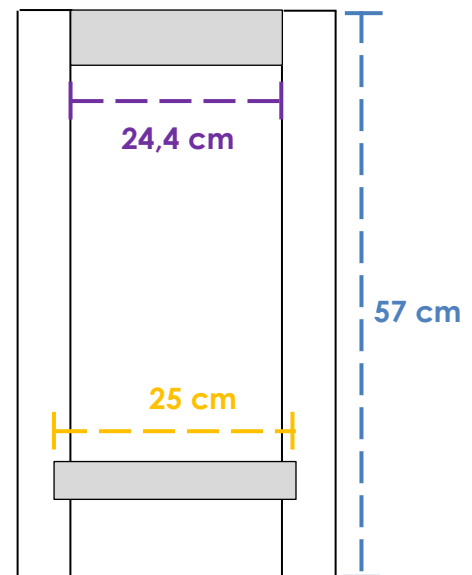
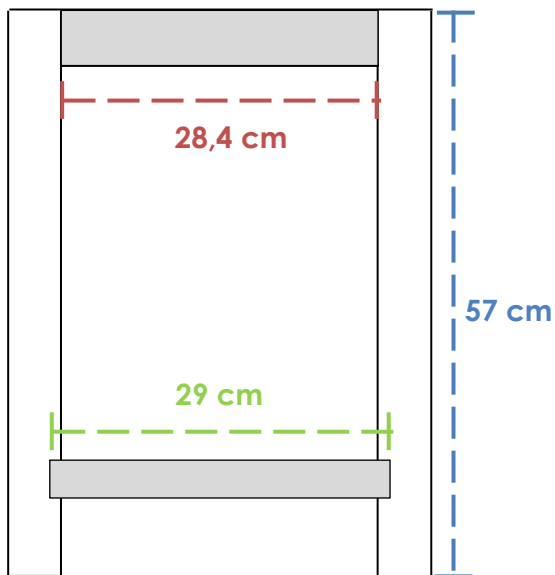
● ..... metrikus csavar 6 x 50

○ ..... rúd Ø 35 mm

○ ..... rúd Ø 20 mm

▭ ... léc 40 x 19 mm

~ ... anyag 30 x 100 cm



### 3. Elkészítés

#### A munkafolyamat lépései:

1. Jelöld meg 4 darab 57 cm-es léceket és vágd le ezeket a szakaszokat a gérvágó fűrészsel.



2. Jelöld meg a lécek közepét: Ehhez felezd meg a hosszúságot és a szélességet. A jelölésed (kereszt) helye: 2 x 28 cm 5 mm.



3. Helyezd magad elé a léceket hosszúságuk szerint.

A keskeny rudak jelöléséhez:  
Mérj meg 10 cm-t lentről és felezd meg a szélességet, azaz 2 cm-t mérd befelé.

4. **Rajzold be az álló részeket – ehhez állítsd be a szögmérőt 40°-ra.**

Figyelem: Kettő bal és kettő jobb oldali lábra lesz szükséged, ezért kettő csúcsnak balra és kettő csúcsnak jobbra kell mutatnia.

Fűrészeld le a fadarabokat. Annak érdekében, hogy később ne rojtosodjon ki a fa, fűrészeld le 5 mm-t minden élből.

5. Most a rudak következnek.

A keskeny rudakhoz (Ø 20 mm) az alábbi méretekre van szükséged:  
1 x 25 cm és 1 x 29 cm.

A vastag rudakhoz (Ø 35 mm) az alábbi méretekre van szükséged:  
1 x 24 cm 4 mm és 1 x 28 cm 4 mm.

Fűrészeld le pontosan a hosszúságokat.



6. Ezután az akkus csavarhúzó használatára kerül sor.

Fúrj a megjelölt helyen a keskeny rudakhoz egy 3 mm-es mélyedést a 20 mm-es fúrófejjel.  
A mélyedés közepére fúrj a 4 mm-es fúrófejjel egy lyukat.

Fúrd keresztül a lécc közepét (jelölés) egy 6 mm-es fúrófejjel.



7. Helyezd magad elé a léceket hosszúságuk szerint.

A vastag rudak jelöléséhez:  
A külső oldalról fentről mérd ki 2 cm 3 mm-t lefelé,  
majd balról és jobbról 1 cm-t befelé.

Fúrj egy lyukat ( $\varnothing$  4mm) minden jelölésnél.

8. Végül lépésenként állítsd össze a részeket.

Ehhez két keretre van szükséged, egy keskenyre (kész szélesség: 28 cm) és egy vastagra (kész szélesség: 32 cm), amelyet ugyanúgy készíthet el.

#### Keskeny keret:

A mélyedésbe és a keskeny rúdra (hosszúság = 25 cm) tegyél faragasztót. Kalapáld bele egy kalapáccsal. Figyelj arra, hogy merőleges legyen - a szögmérő segít ebben.

Csavarral erősítsd meg kívülről a rudat az akkus csavarhúzó segítségével (4x40 csavar).

Rögzítsd a második lécet is. Ügyelj arra, hogy a lécek párhuzamosak legyenek és a fivégek csúcса ugyanabba az irányba nézzen.

Kend be faragasztóval a vastag rudat is (hossz = 24 cm 4 mm) a lécen és az akkus csavarhúzóval mind a két oldalon csavarozd meg kétszer (4x40 csavar).

Ügyelj arra, hogy a keret sík legyen, azaz ne billegjen egy egyenes felületen.

#### Vastag keret:

Ismételd meg a fenti lépéseket a szélesebb anyagokkal.



9. Kerekítsd le a ráspollyal a sarkokat úgy, hogy hozzáilleszted a rúdhoz.

Csiszold le az éles éleket csiszolópapírral. Ügyelj a csiszolási irányra!

10. Kend be olajjal a fát.

11. Közben varrd meg az ülőfelületet.  
Ehhez egy 30 x 100 cm-es anyagra lesz szükséged.

Mielőtt nekilátsz a varrásnak, hajtsd félbe az anyagot. Figyelj arra, hogy a szép oldala nézzen befelé. Rögzítsd gombostűvel és kb 1 cm ráhagyással varrd körbe a varrógéppel. A rövid oldalt ne varrd össze.

Fordítsd ki, hogy a szép oldal nézzen kifelé és a varrógéppel készíts tűzővarratot.

12. Illeszd egymásba a két keretet. Ügyelj az álló felületekre. Kösd össze őket a lécek közepén lévő lyukon keresztül metrikus csavarokkal.

A rögzítéshez az alábbi sorrendet kövesd:  
Csavar – fa – alátétkarika – fa – önzáró anya



13. Tűzd végül az ülőfelületet a vastag rudakhoz.



**Végre eljött az idő: Próbáld ki a széket!**

